



Фильтры промышленного назначения, эффективность очистки 99%, 2-5 микрон

Характеристики

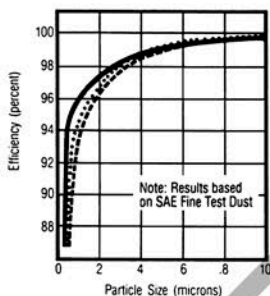
- Простое обслуживание
- Высокая прочность фильтра
- Влагостойкость
- Возможность очистить тёплой водой и моющим средством
- С предварительным фильтром пылеемкость увеличивается на 40-50%
- Рабочая температура: мин. -15° F (-26° C) макс. 220° F (104° C)

Особенности

- Полиэстер - 1, 4, 25 и 100 микрон
- Эффективность 99.97%, до 0.3 микрон
- Нержавеющая сталь Nomex
- Активированный уголь
- Фильтр предварительной очистки

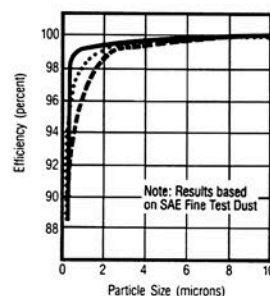
Зависимость эффективности фильтра от размера частиц (полиэстр):

275 м³/ч на м²
550 м³/ч на м²
825 м³/ч на м²



Зависимость эффективности фильтра от размера частиц (бумага):

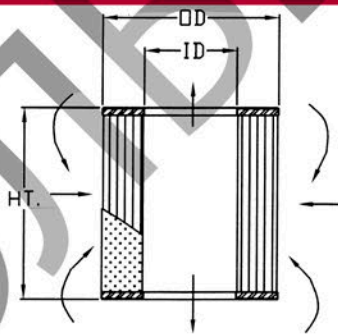
185 м³/ч на м²
275 м³/ч на м²
365 м³/ч на м²



КОНСТРУКЦИЯ

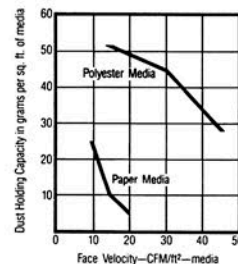


ЧЕРТЕЖ



Допуск размеров + 1/4"

Зависимость скорости протекания от захватывающей способности



Полиэфирные	Бумажные элементы	Исполнение	Размеры			Фильтр. площадь м ²		Расход м ³ /ч
						Полиэфир	Бумага	
35P	34P	M	121	200	122	0.4	1.0	470
235P	234P	M	121	200	244	0.8	2.1	970
3335P	334P	M	121	200	368	1.1	3.2	1360
239P	238P	M	124	525	254	1.1	4.8	970

8 (800) 100-78-28
(бесплатный звонок по России)
www.solbergmfg.ru
Солберг.РФ